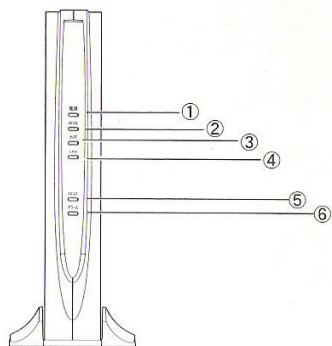


### 3-3 ADSL モデム ランプ状態

#### 1-2 ADSL モデム MS 5 の各部の名称と機能

1-2-1 前面図



ランプの名称	表示 (色)	機能説明
① 電源ランプ	緑	点灯 通電中
	—	消灯 電源が切れている時
② ADSLランプ	緑	点灯 ADSLリンクアップ時
		点滅 トレーニング中 ADSLリンクアップ後、データが流れている時 拡張自動設定中 (TESTランプ (橙) と同時に点滅します)
	—	消灯 ADSL回線を接続していない時
③ INITランプ	橙	点滅 初期設定で起動している時 (ADSLがトレーニングを開始すると、消灯します)
	—	消灯 通常動作時
④ LANランプ	緑	点灯 LANリンクアップ時
		点滅 データが流れている時
	—	消灯 LANリンクダウン時
⑤ TESTランプ	橙	点滅 拡張自動設定中 (ADSLランプ (緑) と同時に点滅します)
	—	消灯 通常動作時
⑥ アラームランプ	赤	点灯 セルフテスト中
		点滅 障害時
	—	消灯 正常時



**お知らせ**

各ランプの状態は、本体正面からご確認ください。(正常時には、電源、ADSL および LAN ランプが緑色に点灯もしくは点滅します。)

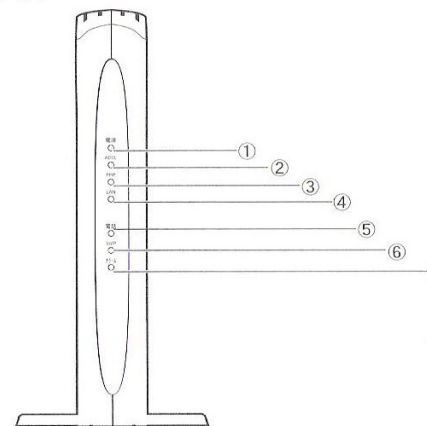


**お知らせ**

拡張自動設定が動作中のときは、ADSL ランプ (緑) と TEST ランプ (橙) が同時に点滅します。拡張自動設定の動作については、「4-3 ADSL 設定」(p. 37) の拡張自動設定を行う場合を参照してください。

#### 1-2 ADSL モデム SV III の各部の名称と機能

1-2-1 前面図



ランプの名称	表示 (色)	機能説明
① 電源ランプ	緑	点灯 通電中
	—	消灯 電源が切れている時
② ADSLランプ	緑	点灯 ADSLリンクアップ時
		点滅 トレーニング中/ ADSLリンクアップ後、データが流れている時
	—	消灯 ADSL回線を接続していない時
③ PPPランプ	緑	点灯 PPPリンクアップ時
	赤	点滅 リンク確立中
		点滅 認証実行中/ 初期設定で起動している時
	—	点灯 IPアドレスの取得に失敗
—	消灯 PPP停止中	
④ LANランプ	緑	点灯 LANリンクアップ時
		点滅 データが流れている時
	—	消灯 LANリンクダウン時
⑤ 電話ランプ	緑	点灯 加入電話回線接続 (待機中)
		点滅 加入電話回線接続 (使用中)
	—	消灯 加入電話回線未接続
⑥ VoIPランプ	緑	点灯 IP電話使用可能
		点滅 IP電話使用中
	赤	点灯 IP電話使用不可能 (IP電話サーバに登録失敗)
		消灯 IP電話使用不可能 (IP電話設定が未設定/IP電話サーバに未登録)
⑦ アラームランプ	赤	点灯 セルフテスト中
		点滅 障害時
	—	消灯 正常時